

产品使用和维护手册

产品名称：救生圈灯

产品型号：LNK-LB-01B

文件编号：LNK-OM-LB-01B

现行版次：V3.3

制订部门：市场部

制 订：张勇

修 订：

审 核：

批 准：

页 数：共 6 页

制定日期：2018 年 12 月 30 日

目 录

1.目的	2
2.产品描述	2
3.安装说明	4
4.贮存要求	5
5.产品寿命	5
6.检查说明	5
7.维护说明	6
8.维修及处理说明	6
9.包装信息	6
10.制造商信息	6

1.目的

本手册规定了 LNK-LB-01B 型救生圈灯的简介、贮存要求、检测和维修等，用于指导用户正确使用和维护该产品。

2.产品描述

2.1 功能说明

LNK-LB-01B 救生圈灯是锂电池供电的救生信号灯，适用于与各种救生圈配套安装。该款救生圈灯配备重力感应和水流开关双重开关系统。当圈灯随救生圈一起抛入水中时，得益于其独特的重力设计，救生圈灯将自动漂浮于水面且 LED 灯头部分将自动朝上。此时圈灯的水流开关也将随之泡在水中，因此救生圈灯将自动启动。产品启动后能在持续 24 小时（-1℃环境下 14 小时）发出光强大于 2.0 cd 的闪烁白光用于指示救生圈位置，提高救援成功概率。

当 LNK-LB-01B 救生圈灯的 LED 灯头朝下，或者水流开关没浸入水中时，灯将会自动关闭

2.2 构型说明

2.2.1 LNK-LB-01B 救生圈灯主要结构包括带电池的主体\ LED 灯\水流开关\安装卡扣及固定绳。结构如下图 2-1 所示：

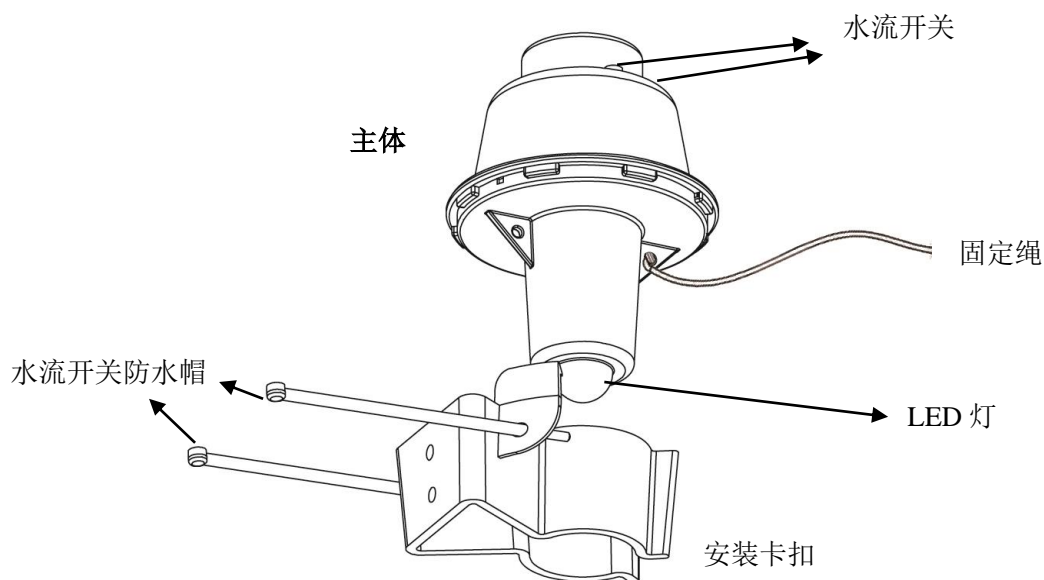


图 2-1 产品结构

2.3 技术参数

技术指标	规格参数
电 池	锂电池
光 源	朗纳科专利LED
光 色	白光

功能	闪烁
闪烁频率	50~70times/min
光强	≥2.0 cd
工作时间	≥24小时 (-1℃环境下14小时)
最大跌落高度	76米
存储温度	-30℃ ~ +65℃
工作温度	-1℃ ~ +30℃
产品有效期	5年
重量	灯体: 180g 卡扣: 36g
尺寸	主体: Φ90*124mm
启动方式	当灯头朝上且水流开关浸入水中自动启动(产品抛入水中自动灯头朝上, 水流开关浸入水里); 反之则自动关闭。
产品性能	防火,耐油, 防霉菌, 耐腐蚀,完全密封防水
环保性能	满足RoHS和无石棉要求
产品标准	MSC.81(70) as amended
产品认证	MED

表 2-1 技术参数

2.4 标识说明

2.4.1 LNK-LB-01B 救生圈灯的标准产品标签如下图所示。图 2-2: :

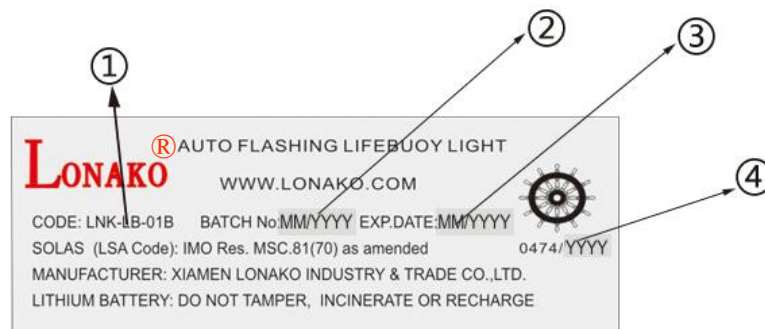


图 2-2

2.4.1.1 标记标签将固定在灯的主体侧面。

2.4.1.2 标记标签包含:

- ①基本信息: 产品名称, 制造商公司网站, 产品型号, 符合的 SOLAS 标准, 制造商名称, 安全注意事项
- ②生产批次日期;
- ③产品过期日期;

④轮环标识, 认证机构编号 0474 和图 2-2 中的“YYYY”④表示轮环标识标记于产品的年份。

2.4.2 MFG 产品生产批号和 EXP.产品过期日期是用于显示灯的制造批次和最新状态。

它们的格式将显示为 MM / YYYY, “MM”表示制造/过期月份, “YYYY”表示制造/过期年份。

3.安装说明

3.1 安装条件说明

LNK-LB-01B 救生圈灯适用于和所有类型的救生圈配套安装, 最大装配高度 76 米高。

3.2 安装要求

LNK-LB-01B 救生圈灯随灯配有安装卡扣(带两个水流开关防水帽)和固定绳。安装卡扣应固定座在救生圈的旁边的合适位置, 救生圈灯安放在卡扣上, 同时它必须牢固的用固定绳与救生圈绑在一起。典型安装如图 3-2 所示。用户必须确保当救生圈抛入水中时, 救生圈灯会从卡扣中拉出并随绑在一起的救生圈抛出:

3.2.1 每个救生圈灯都配有卡扣和固定绳。当用户准备安装救生圈灯时, 应将卡扣和救生圈灯分开, 如图 3-1 所示。

3.2.2 如图 3-1 所示: 安装的第一步是用螺钉将安装卡扣固定在合适的位置。第二步是 LED 灯朝下放进卡扣并确保救生圈灯固定在卡扣中。第三步是在水流开关上装好防水帽。

3.2.3 救生圈灯安装完成后的状态如图 3-2 所示。然后, 用户应将救生圈灯与救生圈绑在一起, 典型固定示例如图 3-3 所示。当救生圈抛入水中时, 救生圈灯应被固定绳自动从卡扣中拉出, 同时水流开关防水帽也会自动脱开。救生圈灯入水后自动灯头朝上漂浮, 水流开关浸入水中。

3.2.4 救生圈灯服役待命过程中, 水流开关防水帽应始终保持盖在在水流开关上。

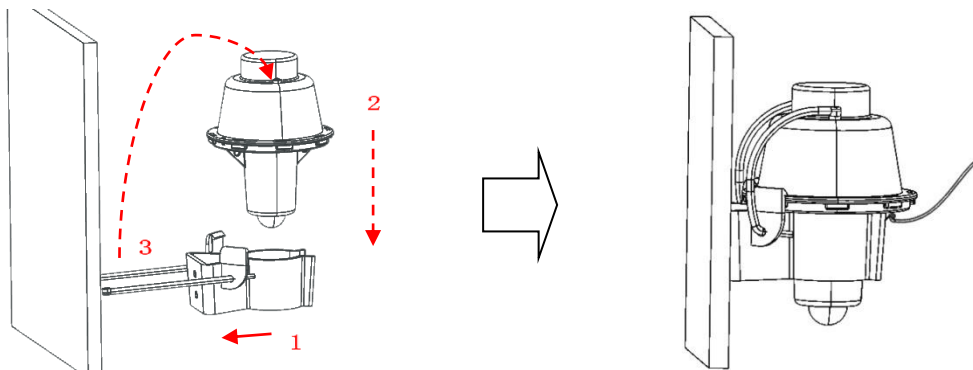


Figure 3-1

Figure 3-2

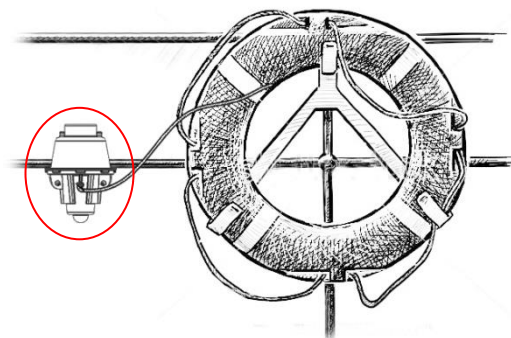


Figure 3-3

4. 贮存要求

4.1 贮存环境要求

LNK-LB-01B 救生圈灯应存放在清洁, 无污染且无液体的环境中。

4.2 贮存温湿度要求

产品储存温度应在 $-30^{\circ}\text{C} \sim +65^{\circ}\text{C}$ ($-22^{\circ}\text{F} \sim +149^{\circ}\text{F}$) 之间, 环境湿度应小于 80%。

5. 产品寿命

5.1 LNK-LB-01B 救生圈灯的使用寿命为自生产之日起五年。在使用期间, 储存和使用条件符合第 4 部分的要求。

5.2 一旦救生圈灯被启动, 它可以在大于 2.0 cd 光强度下保持工作超过 24 小时 (-1°C 环境下 14 小时)。电池电量耗尽后, 应将救生圈灯卸下, 换上新灯。

5.3 LNK-LB-01B 救生圈灯产品含有锂电池, 使用和操作必须严格遵循以下要求:

5.3.1 不可拆卸电池组;

5.3.2 不可进行任何外部电气连接;

5.3.3 不可充电;

5.3.4 禁止焚烧;

5.3.5 储存在 $-30^{\circ}\text{C} \sim +65^{\circ}\text{C}$ 之间。

6. 检查说明

6.1 检查时间

LNK-LB-01B 救生圈灯应在安装前进行检查, 在安装后也需与救生圈一起定期检查。

6.2 检查方法

6.2.1 目视检查灯体是否有损坏或腐蚀迹象。

6.2.2 将水流开关浸入水中, 同时 LED 灯头朝上, 救生圈灯必须立即启动并发出闪烁灯光。当以上任一条件不满足时 (水流开关没浸入水中或 LED 灯朝下), 救生圈灯将自动关闭。

6.2.4 如果发现任何有缺陷的外观或灯不能正常工作的情况, 则应将该灯视为不良品。应将功能不良的救生圈灯卸下并更换新灯。

7.维护说明

LNK-LB-01B 救生圈灯通常是免维护的,但在存放期间,请勿用手接触水流开关,并确保水流开关始终保持干燥。同时保证救生圈灯的 LED 灯头朝下。

8.维修及处理说明

8.1 维修说明

LNK-LB-01B 救生圈灯不可维修,任何用完和过期的灯或其他不良的产品都需及时拆除,并更换新的救生圈灯。

8.2 处理说明

用户需根据当地环境法规处理用完和过期的灯。建议通过有相关资质的机构来完成处理工作。

9.包装信息

9.1 救生圈灯箱将由 PC 袋和外箱纸箱包装。

9.2 每个灯会随使用说明书,安装卡扣及固定绳装进一个单独的 PC 袋中。

9.3 每个外箱包含 50 个救生圈灯。外箱的尺寸为 470*375*305 mm,每个外箱包装的总重量约为 12.9kgs。

10.制造商信息

公司名: 厦门朗纳科工贸有限公司

地 址: 中国 福建 厦门

电 话: 0592-5689172

传 真: 0592-5689173

邮 箱: info@lonako.com

网 址: www.lonako.com

(END)