

## 产品使用和维护手册

产品名称：救生衣灯

产品型号：LNK-SL5

LNK-SL5W

文件编号：LNK-OM- SL5&W

现行版次：V3.3

制订部门：市场部

制 订：张勇

修 订：

审 核：

批 准：

页 数：共 6 页

制定日期：2020 年 4 月 8 日

# 目 录

1.目的 .....	2
2.产品描述.....	2
3.安装说明.....	4
4.贮存要求.....	4
5.产品寿命.....	5
6.检查说明.....	5
7.维护说明.....	5
8.维修及处理说明 .....	5
9.包装信息.....	6
10.制造商信息.....	6

## 1.目的

本手册规定了 LNK-SL5 与 LNK-SL5W 型救生衣灯的简介、贮存要求、检测和维修等，用于指导用户正确使用和维护该产品。

## 2.产品描述

### 2.1 功能说明

LNK-SL5 和 LNK-SL5W 救生衣灯是碱性电池供电的应急信号灯，可安装在各种救生衣上，以指示幸存者的位置。

当救生衣灯通过手动按钮打开后，其将在至少 26 小时(-1℃下 13 小时)内持续输出光强大于 0.75cd 的闪烁白光信号，期间可以不间断地指示幸存者的位置以便提高救援成功率。

LNK-SL5 和 LNK-SL5W 救生衣灯是纯手动开关控制的。不同型号的功能区别如下：

**LNK-SL5**：只有闪烁白光信号功能，手动开关控制关闭和打开。

**LNK-SL5W**：通过手动开关切换不同功能及关闭，功能切换顺序“闪烁 - 常亮 - SOS - OFF”。

### 2.2 构型说明

2.2.1 LNK-SL5 和 LNK-SL5W 救生衣灯主要结构包括带电池的主体\ LED 灯\手动开关和安装卡扣。

结构如下图 2-1 所示：

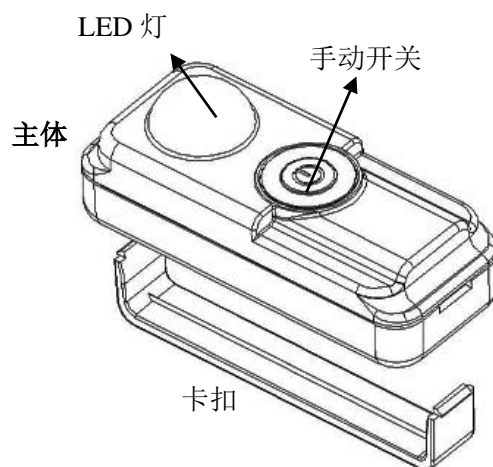


图 2-1 产品结构

2.2.1 LNK-SL5 和 LNK-SL5W 救生衣灯之间的区别可以通过手动开关标签识别，如图 2-2 所示；用户也可以通过如图 2-3 所示的产品标签上的产品型号识别。



LNK-SL5

LNK-SL5W

图 2-2 手动开关贴膜标识

## 2.3 技术参数

技术指标	规格参数
电 池	碱性电池
光 源	LED
光 色	白光
功能 LNK-SL5	闪烁
功能 LNK-SL5W	闪烁-常亮-SOS-OFF
闪烁频率	50~70times/min
光 强	≥0.75.cd
工作时间	≥26小时 (-1℃环境下≥13小时)
存储温度	-30℃ ~ +65℃
工作温度	-1℃ ~ +30℃
产品有效期	5年
重 量	38g (含卡扣)
尺 寸	主体: 62.5*25.4*23.5mm 卡扣: 61.2*9.5*11.7mm
启动方式	手动开关或切换功能
产品性能	防火,耐油, 防霉菌, 耐腐蚀,完全密封防水
环保性能	满足RoHS和无石棉要求
产品标准	MSC.81(70) as amended
产品认证	MED、CCS

表 2-1 技术参数

## 2.4 标识说明

2.4.1 LNK-SL5 和 LNK-SL5W 救生衣灯的标准产品标识内容如下图 2-3 所示:

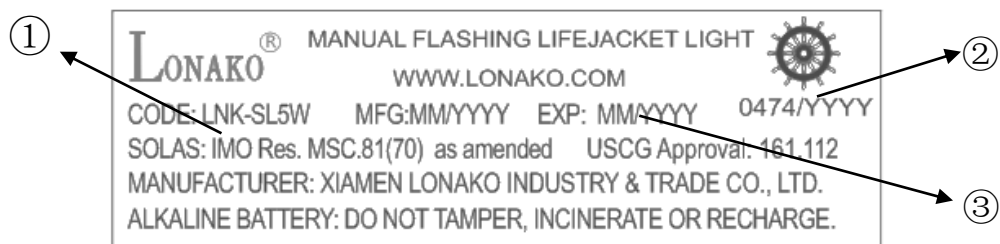


图 2-3

2.4.1.1 产品标识内容将以镭刻或者标签的方式固定在产品主体上。

### 2.4.1.2 产品标识内容包含:

①基本信息: 产品名称, 制造商公司网站, 产品型号, 符合的 SOLAS 标准&USCG 标准, 制造商名称, 安全注意事项

②轮环标识, 认证机构编号 0474 和图 2-2 中的“YYYY”②表示轮环标识标记于产品的年份。

2.4.2 MFG 产品生产批号和 EXP.产品过期日期显示灯的制造批次和最新状态。它们的格式将显示为 MM / YYYY, “MM”表示制造/过期月份, “YYYY”表示制造/过期年份。

## 3.安装说明

### 3.1 安装条件说明

LNK-SL5 和 LNK-SL5W 救生衣灯适用于所有类型的救生衣。

### 3.2 安装要求

LNK-SL5 和 LNK-SL5W 救生衣灯配有固定扣。安装卡扣通常扣在救生衣腰带后面或穿过其它救生衣上的织物以固定灯体, 救生衣灯主体应安装在救生衣的肩部附近位置, 同时应保证开关可以方便手接触到利于操作。典型安装如下图所示:

3.2.1 救生衣灯主体应牢固地安装在附带的救生衣上, 并且应在 360° 水平方向上清楚地看到救生衣灯的 LED 灯部分, 且 LED 灯没有被任何障碍物遮挡。

3.2.2 救生衣灯的位置应处于被穿着救生衣的幸存者能方便用手接触到的位置, 以便操作。

3.2.3 救生衣灯的安装示范如下图所示。图 3-1 显示了灯的示例安装位置。灯的安装步骤如图 3-2 所示。.

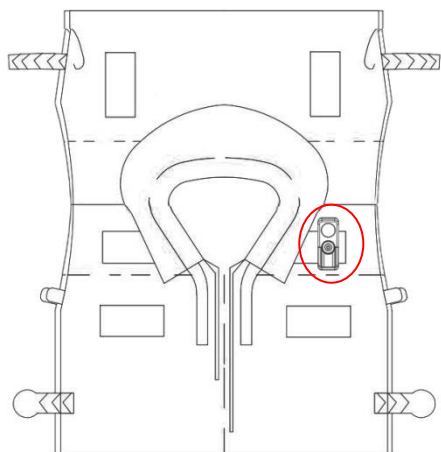


Figure 3-1

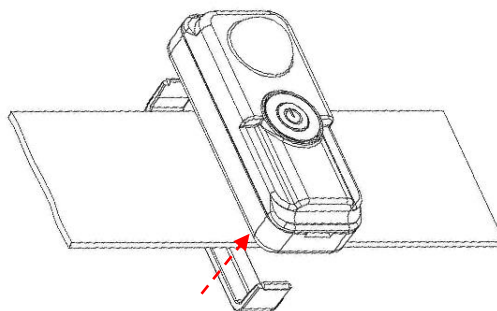


Figure 3-2

## 4.贮存要求

### 4.1 贮存环境要求

LNK-SL5 和 LNK-SL5W 救生衣灯应存放在清洁, 无污染且无液体的环境中。

## 4.2 贮存温湿度要求

产品储存温度应在-30℃~+ 65℃ (-22°F~ + 149°F) 之间, 环境湿度应小于 80%。

## 5.产品寿命

5.1 LNK-SL5 和 LNK-SL5W 救生衣灯的使用寿命为自生产之日起五年。在使用期间, 储存和使用条件符合第 4 部分的要求。

5.2 一旦救生衣灯被启动, 它可以在大于 0.75 cd 光强度下保持工作超过 26 小时 (在-1℃下 13 小时)。电池电量耗尽后, 应将灯从救生衣上取下, 换上新灯。

5.3 LNK-SL5 和 LNK-SL5W 救生衣灯产品含有电池, 使用和操作必须严格遵循以下要求:

5.3.1 不可拆卸电池组;

5.3.2 不可进行任何外部电气连接;

5.3.3 不可充电;

5.3.4 禁止焚烧;

5.3.5 储存在-30℃~+ 65℃之间。

## 6.检查说明

### 6.1 检查时间

LNK-SL5 和 LNK-SL5W 救生衣灯应在安装前进行检查, 在安装后也需与救生衣一起定期检查。

### 6.2 检查方法

6.2.1 目视检查灯体是否有损坏或腐蚀迹象。

6.2.2 通过手动操作主体上的开关, 可以打开及关闭灯 (LNK-SL5) 或打开、切换功能及关闭 (LNK-SL5W)。

6.2.3 如果发现任何有缺陷的外观或不能正常工作, 则应将该灯视为不良品。应将功能不良的灯从救生衣上取下并更换新灯。

## 7.维护说明

LNK-SL5 和 LNK-SL5W 救生衣灯通常是免维护的, 但在存放期间, 确保开关不会被误压误触。

## 8.维修及处理说明

### 8.1 维修说明

LNK-SL5 和 LNK-SL5W 救生衣灯不可维修, 任何用完和过期的灯或其他不良产品都需及时拆除, 并更换新的救生衣灯。

### 8.2 处理说明

用户需根据当地环境法规处理用完和过期的灯。建议通过有相关资质的机构来完成处理工作。

## 9.包装信息

9.1 救生衣灯箱将由中箱和外箱纸箱包装。

9.2 每个中箱装有 100 个救生衣灯和 102 个扣（2 个备用扣）。

9.3 每个外箱装有 5 个中箱，包含 500 个救生衣灯。外箱的尺寸为 420 \* 290 \* 390 mm，每个外箱包装的总重量约为 21kgs。

## 10.制造商信息

公司名：厦门朗纳科工贸有限公司

地 址：中国 福建 厦门

电 话：0592-5689172

传 真：0592-5689173

邮 箱：info@lonako.com

网 址：www.lonako.com

（END）